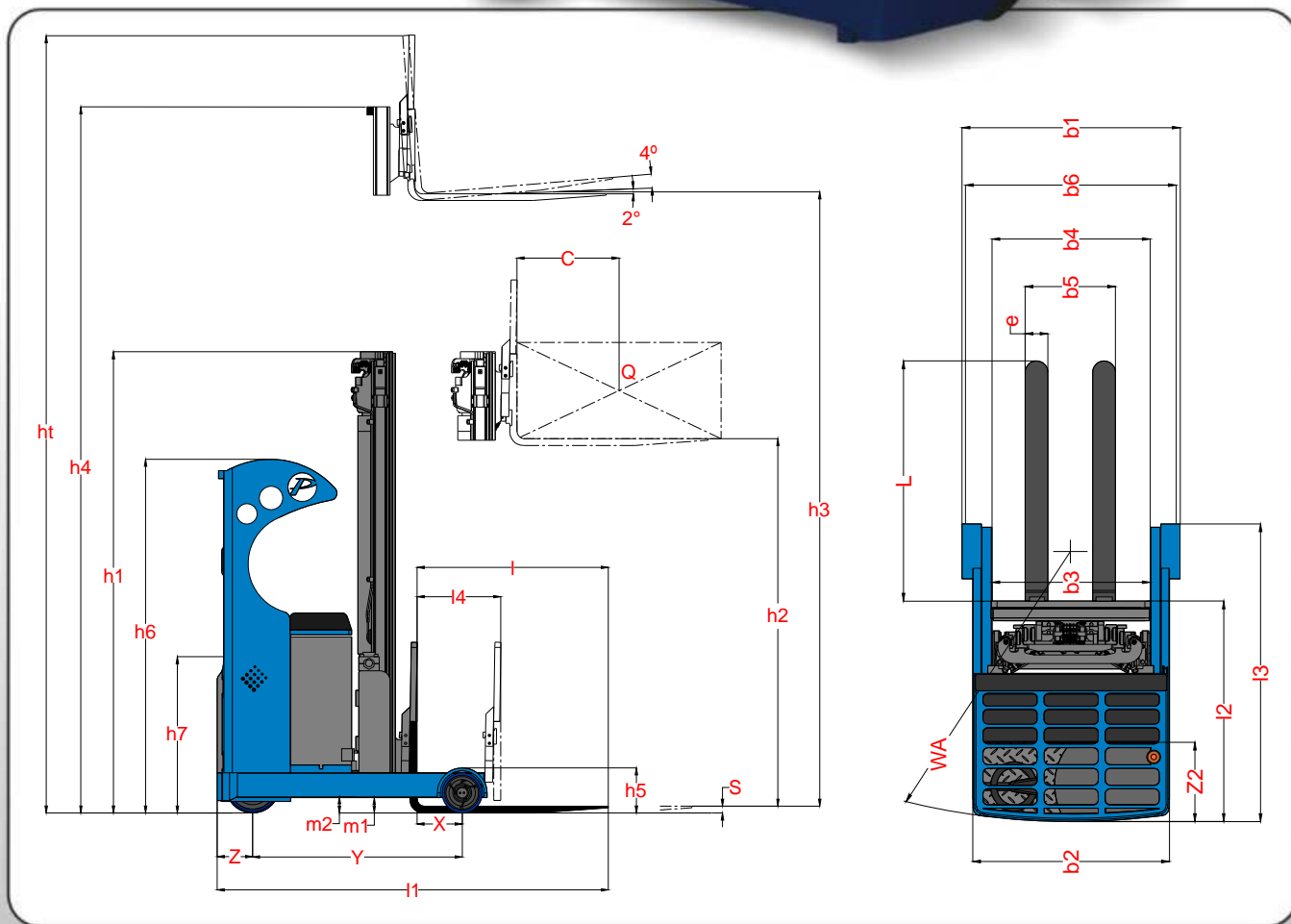


# SÉRIE PR16

elevação e tração elétricas



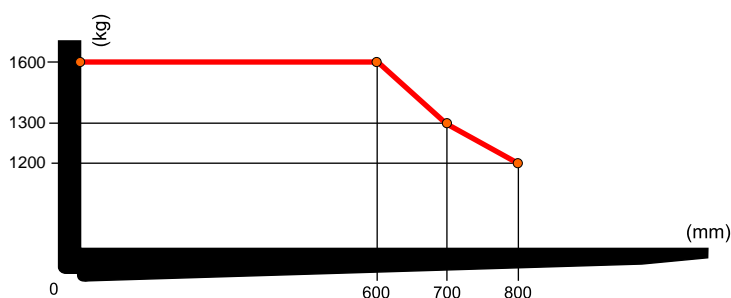
Controles eletrônicos por *Finger Tips* e display digital Curtis.



ESPECIFICAÇÕES GERAIS	PR16	
Suprimento de energia	elétrica	
Tipo de operação	operador sentado	
Capacidade de carga	Q (Kg)	1600
Centro de carga	c (mm)	600
Distância da carga	x (mm)	360
Distância entre as rodas da base	y (mm)	1320
Rodas	poliuretano	
Dimensão das rodas de tração	mm	Ø 310 x 140
Dimensão das rodas de carga	mm	Ø 240 x 102
Rodas, número (tração / carga)	1/2	
Largura entre rodas (carga)	b6 (mm)	1270
Ângulo de inclinação do garfo (para cima / para baixo)	grau	4 / 2
Altura da cabine	h6 (mm)	2260
Altura do assento	h7 (mm)	1080
Altura das patas do retrátil	h5 (mm)	280
Comprimento total (garfo 1150)	l1 (mm)	2450
Distância do chassi até a face dos garfos	l2	1300
Largura total	b1/b2 (mm)	1260 / 1138
Dimensão dos garfos	s/e/l (mm)	40 / 100 / 1150
Porta garfos (norma DIN 15173, classe / forma A, B)	2A	
Largura do porta garfos (sem proteção / com proteção)	b3 (mm)	880 / 901
Abertura máxima dos garfos	b5 (mm)	630
Largura entre patas do retrátil	b4 (mm)	920
Percurso do retrátil	l4 (mm)	580
Vão livre entre o solo e o assoalho sob o mastro	m1 (mm)	68
Vão livre do solo, mastro	m2 (mm)	100
Corredor operacional (paleta c/ b=1200mm)	Ast (mm)	2700
Raio de giro	Wa (mm)	1600
Comprimento dos chassis	l3 (mm)	1725
Velocidade de translação com carga / sem carga	km/h	10,6 / 11,4
Velocidade de elevação com carga / sem carga	m/s	0,40 / 0,56
Velocidade de descida com carga / sem carga	m/s	0,55 / 0,51
Rampa máxima com carga / sem carga	%	10 / 15
Tempo de aceleração (percurso de 10m) com carga / sem carga	s	5,0 / 4,2
Freio	regenerativo / eletromagnético	
Motor de tração, S2=60min	kW	5,1
Motor de elevação, S3=15%	kW	10
Controle de tração	eletrônico	
Controle de direção	elétrica	
Pressão de trabalho para acessórios	bar	140

ESPECIFICAÇÕES		PR1660	PR1670	PR1680	PR1690
*Peso com bateria (sem os garfos)	Kg	3035	3126	3333	3513
*Carga por eixo, garfo recuado, sem carga (tração / carga)	Kg	2003 / 1032	2000 / 1126	2050 / 1283	2275 / 1238
*Carga por eixo, garfo estendido, com carga (tração / carga)	Kg	603 / 4032	709 / 4017	789 / 4144	665 / 4448
*Carga por eixo, garfo recuado, com carga (tração / carga)	Kg	1854 / 2781	1796 / 2930	1776 / 3157	1943 / 3170
Altura do mastro abaixado	h1 (mm)	2580	2914	3247	3647
Altura de elevação livre	h2 (mm)	2110	2444	2777	3177
Máxima elevação dos garfos	h3 (mm)	6000	7000	8000	9000
Altura do mastro elevado	h4 (mm)	6460	7462	8461	9501
Altura total elevado com protetor de carga	ht (mm)	6960	7962	8961	9981

\*valores referentes ao equipamento com bateria 501 Ah.

**CENTRO DE GRAVIDADE DA CARGA NO GARFO x CAPACIDADE DE CARGA****Baterias PR16**

Dimensões (mm)

1090 x 355 x 770  
comp. x larg. x altura

Cap. (Ah) Peso aprox.(kg)

501 830